

# Transformadores de medida y protección. Shunts

## Measuring and protection transformers. Shunts

C-01 01-01 EI



<b>Índice</b>	<b>Pág/Page</b>	<b>Index</b>
Guía de selección rápida . . . . .	3	<i>Quick Overview</i>
<b>Transformadores de intensidad</b>		<b>Current transformers</b>
Generalidades sobre su empleo . . . . .	4	<i>General information on use</i>
Definiciones y datos técnicos . . . . .	5	<i>Definitions and Technical information</i>
<b>Transformadores de medida de intensidad</b>		<b>Current measuring transformers</b>
Serie Estándar TAR . . . . .	6	<i>TAR Standard Series</i>
Serie Miniatura TAM / TAR... V . . . . .	8	<i>TAM / TAR... V Miniature Series</i>
Serie Doble Primario TAR.../2 . . . . .	10	<i>TAR.../2 Dual Ratio Series</i>
Serie Kainotraf TJ . . . . .	12	<i>TJ... Kainotraf Series</i>
<b>Transformadores de intensidad de protección TAR... P . . . . .</b>	<b>14</b>	<b><i>Current protection transformers, TAR.../P Series</i></b>
<b>Transformadores de medida especiales</b>		<b>Special Current measuring transformers</b>
Saturables TAR SV . . . . .	16	<i>Saturable current transformers, TAR SV type</i>
Sumadores TAR S . . . . .	16	<i>Sumation current transformers, TAR S type</i>
De relación ajustable CRD . . . . .	17	<i>Adjustable ratio transformers, CRD type</i>
De núcleo magnético partido TAR A 40 . . . . .	17	<i>Split-core transformers, TAR A 40 type</i>
Para sistemas de protección TJE . . . . .	18	<i>TJE Series, for protection systems</i>
<b>Transformadores de medida de tensión TT . . . . .</b>	<b>19</b>	<b><i>Voltage measuring transformers, TT... Series</i></b>
<b>Transformadores de medida de corriente continua TRJ . . . . .</b>	<b>20</b>	<b><i>Direct current measuring transformers, TRJ Series</i></b>
<b>Shunts . . . . .</b>	<b>20</b>	<b><i>Shunts</i></b>

# Transformadores de medida y protección. Shunts

## Measuring and protection transformers. Shunts

### Guía de Selección Rápida/Quick Overview

Serie (página/page)	Conductor primario Primary Conductor (mm)	Tipo / Type	Intensidad primaria / Primary Current (A)																										
			1	5	10	15	20	25	40	50	60	80	100	150	200	250	300	400	500	600	800	1000	1200	1500	2000	2500	3000	4000	
<b>Transformadores de medida de intensidad / Measuring current transformers</b>			<b>Transformadores de medida de intensidad / Measuring current transformers</b>																										
Estándar/Standard TAR... (p. 6)	—	TAR PDE1	•	•	•	•	•	•	•																				
	—	TAR PDE2									•	•	•	•	•														
	—	TAR PD1	•	•	•	•	•	•	•																				
	—	TAR PD2									•	•	•	•	•	•	•	•	•	•	•								
	20 x 3	TAR 0									•	•	•	•	•	•	•	•	•	•									
	20 Ø	TAR 1D									•	•	•	•	•	•	•	•	•	•									
	30 x 10	TAR 3D										•	•	•	•	•	•	•	•	•									
	40 x 10	TAR 4D											•	•	•	•	•	•	•	•									
	30 x 10	TAR 4D3											•	•	•	•	•	•	•	•									
	50 x 19	TAR 5												•	•	•	•	•	•	•									
	64 x 20	TAR 6													•	•	•	•	•	•									
	80 x 30	TAR 8														•	•	•	•	•									
125 x 50	TAR 12																			•	•	•	•	•	•	•	•	•	
Miniatura/Miniature TAM.../TAR... V (p. 8)	22 Ø	TAM 1D										•	•	•	•	•	•	•	•										
	30 x 10	TAM 3D											•	•	•	•	•	•	•										
	40 x 10	TAM 4D											•	•	•	•	•	•	•										
	50 x 11	TAM 5D												•	•	•	•	•	•										
	63 x 20	TAM 6														•	•	•	•	•									
	2 x 35 Ø	TAR 8V																			•	•	•	•	•	•	•	•	
3 x 35 Ø	TAR 12V																				•	•	•	•	•	•	•		
Doble primario/Dual ratio TAR.../2 (p. 10)	—	TAR PD2/2	•	•	•	•	•	•	•	•	•	•	•	•	•	•	•	•	•										
	20 Ø	TAR 1D /2										•	•	•	•	•	•	•	•										
	30 x 10	TAR 3D/2											•	•	•	•	•	•	•										
	40 x 10	TAR 4D/2											•	•	•	•	•	•	•										
	50 x 19	TAR 5/2												•	•	•	•	•	•										
	64 x 20	TAR 6/2													•	•	•	•	•										
80 x 30	TAR 8/2														•	•	•	•											
125 x 50	TAR 12/2																			•	•	•	•	•	•	•	•		
TJ... (p. 12)	—	TJC B	•	•	•	•	•	•	•	•	•	•	•	•	•	•	•	•	•										
	20 x 10 / 22 Ø	TJM											•	•	•	•	•	•	•										
	30 x 10	TJ 5												•	•	•	•	•	•										
	30 x 5	TJC														•	•	•	•										
	40 x 10	TJ 79															•	•	•	•									
	60 x 10	TJ 112																			•	•	•	•	•	•	•	•	
100 x 15	TJ 130																				•	•	•	•	•	•	•		
<b>Transformadores de intensidad de protección / Current protection transformers</b>			<b>Transformadores de intensidad de protección / Current protection transformers</b>																										
TAR.../P (p. 14)	—	TAR PD1/P	•	•	•	•	•	•	•	•	•	•	•	•	•	•	•	•	•										
	—	TAR PD2/P																			•	•	•	•	•	•	•	•	
	50 x 19	TAR 5/P																			•	•	•	•	•	•	•	•	
	64 x 20	TAR 6/P																			•	•	•	•	•	•	•	•	
	80 x 30	TAR 8/P																			•	•	•	•	•	•	•	•	
125 x 50	TAR 12/P																				•	•	•	•	•	•	•		
<b>Transformadores de medida de intensidad especiales/Special current measuring transformers</b>			<b>Transformadores de medida de intensidad especiales/Special current measuring transformers</b>																										
Saturables/Saturable (p. 16)		TAR SV	50-100-200 A																										
Sumadores/Sumation (p. 16)		TAR S...	hasta/up to 5+5+5+5/5 A																										
De relación ajustable/Adjustable ratio (p. 17)		CRD...	0,5 ... 40 A																										
De núcleo magnético partido/Split-core (p. 17)		TAR A 40	100-150-250-300-400-500-600-800-1000/5 A																										
Para protecciones/For protection systems (p. 18)		TJE...																											
<b>Transformadores de medida de tensión/Voltage measuring transformers</b>			<b>Transformadores de medida de tensión/Voltage measuring transformers</b>																										
TVR... y/and TT... (p.19)		TVR... / TT...	Tensiones primarias/Primary voltages: 100/√3, 100, 110, 230, 400, 500, 600 V Tensiones secundarias/Secondary voltages: 100/√3, 110/√3, 100, 110, 230 V																										
<b>Transformadores de medida DC/DC measuring transformers</b>			<b>Transformadores de medida DC/DC measuring transformers</b>																										
TRJ... (p.20)		TRJ...	1000 ... 3000 A																										
Shunts			1 ... 15000 A																										

## Transformadores de intensidad Current transformers

### Generalidades sobre su empleo

Los transformadores de intensidad de medida y de protección que se describen en este catálogo se distinguen por la gran variedad de tipos, tamaños y prestaciones, que permiten, para cada aplicación, efectuar una medida en óptimas condiciones.

Están contruidos según las normas UNE 21088, IEC 185 y VDE 0414.

Los transformadores de medida se suministran en clases de precisión 0,5 y 1. Los transformadores de protección en clases 5P y 10P.

Las tablas que siguen a continuación indican los errores máximos de intensidad (relación) y de desfase, en función de la intensidad primaria nominal  $I_{pn}$ .

### General information on use

The current measuring and protection transformers described in this catalogue are distinguished by the great variety of types, sizes and features, enabling every application to be measured under optimum conditions.

They are built according to the standards UNE 21088, IEC 185 and VDE 0414.

Current transformers are provided with precision class 0.5 and 1. Protection transformers with protection class 5P and 10P.

The following tables show the maximum ratio errors and phase angle errors related to the nominal primary current  $I_{pn}$ .

### Errores límite para transformadores de medida / Error limits for measuring transformers

Clase de precisión Precision class	Error de intensidad (relación) / Ratio error				Error de desfase / Phase angle error		
	0,1 $I_N$	0,2 $I_N$	$I_N$	1,2 $I_N$	0,2 $I_N$	$I_N$	1,2 $I_N$
0,5	±1%	±0,75%	±0,5%	±0,5%	±45'	±30'	±30'
1	±2%	±1,5%	±1%	±1%	±90'	±60'	±60'

### Errores límite para transformadores de protección / Error limits for protection current transformers

Clase de precisión Precision class	Error de intensidad (relación) / Ratio error			Error de desfase / Phase angle error		
	0,2 $I_N$	0,5 $I_N$	$I_N$	0,2 $I_N$	0,5 $I_N$	$I_N$
5P...	±1,5%	—	±1%	±90'	—	±90'
10P...	—	±3%	±3%	—	±120'	±120'

Las tablas de tipos e intensidades que aparecen en las tablas de las páginas que siguen indican la potencia de precisión (VA) correspondiente a las precisiones clase 0,5 y clase 1 para los transformadores de medida, y clase 5P y 10P para los de protección.

A fin de conocer la carga conectada al secundario, a continuación se relacionan los consumos habituales (VA) de algunos instrumentos de medida.

The tables of types and currents which appear on the following pages show the burden (VA) for measuring transformers precision classes 0.5 and 1, and class 5P and 10P for protection transformers.

In order to get a better idea of secondary loads, below we list the normal consumption (VA) of some measuring instruments.

Instrumento / Instrument	Consumo / Consumption
Amperímetros de hierro móvil / Moving-iron ammeters	0,7 ... 1,5 VA
Amperímetros de bobina móvil con rectificador / Moving-coil ammeters with rectifier	0,001 ... 0,25 VA
Registadores / Recorders	0,3 ... 9,0 VA
Maxímetros bimetalicos / Bimetallic maximeters	2,5 ... 3,0 VA
Vatímetros / Wattmeters	0,2 ... 5,0 VA
Vatímetros registradores / Recording wattmeters	3,0 ... 12,0 VA
Fasímetros / Phase meters	2,0 ... 6,0 VA
Fasímetros registradores / Recording phase meters	9,0 ... 16,0 VA
Contadores / Meters	0,4 ... 1,0 VA
Relés N / N relays	14,0 VA
Relés de sobreintensidad / Overcurrent relays	0,2 ... 6,0 VA
Relés temporizados de sobreintensidad / Overcurrent time-lag relays	3,0 ... 6,0 VA
Relés diferenciales / Differential relays	0,2 ... 2,0 VA
Reguladores / Regulators	5,0 ... 180,0 VA

# Transformadores de intensidad

## Current transformers

### Definiciones

#### Intensidad térmica de cortocircuito asignada ( $I_{th}$ )

Valor eficaz de la intensidad primaria que el transformador debe soportar durante 1 segundo con el arrollamiento secundario en cortocircuito, sin sufrir efectos perjudiciales.

#### Intensidad dinámica asignada ( $I_{dyn}$ )

Valor de cresta de la intensidad primaria que el transformador debe soportar con el arrollamiento secundario en cortocircuito, sin ser dañado eléctrica o mecánicamente por las fuerzas electromagnéticas resultantes.

#### Factor nominal de seguridad (FS)

Es el múltiplo de la intensidad nominal primaria, para el cual, y con carga nominal, el error de intensidad alcanza el -10%.

Debe tenerse en cuenta que el factor de seguridad depende de la carga aplicada al secundario. Si en servicio la carga del transformador es inferior a la nominal, el factor de seguridad aumenta en forma casi inversamente proporcional.

Para conexión a instrumentos de medida, conviene que el factor FS sea reducido, con objeto de proporcionar protección contra sobrecargas.

### Definitions

#### Nominal thermal short-time current ( $I_{th}$ )

Effective value of the primary current which the transformer must support for 1 second under a short-circuited secondary coil, without suffering damage.

#### Nominal surge current strength ( $I_{dyn}$ )

Peak value of the primary current which the transformer must support with a short-circuited secondary coil, without being electrically or mechanically damaged by the resulting electromagnetic forces.

#### Excess current limiting factor (FS)

This is the multiple of the nominal primary current for which, with a nominal load, the ratio error reaches -10%.

Remember that the safety factor depends on the load applied to the secondary. If in service the transformer load is smaller than the nominal value, the safety factor increases in an almost inversely proportional manner.

When connected to a measuring instrument, it is advisable to reduce the FS factor to provide overload protection.

### Datos técnicos

Frecuencia nominal:	50 ... 60 Hz
Intensidades nominales secundarias:	5 ó 1 A
Tensión nominal de aislamiento:	1,2 kV (serie estándar TAR) 0,6 kV resto tipos
Tensión de ensayo:	6 kV, 50 Hz, 1 minuto (TAR) 0,6 kV, 50 Hz, 1 minuto (resto tipos)
Intensidad térmica de cortocircuito asignada ( $I_{th}$ ):	40 ... 80 $I_{pn}$ durante 1 minuto
Intensidad dinámica asignada ( $I_{dyn}$ ):	2,5 $I_{th}$
Factor de seguridad (FS):	<5
Construcción según:	normas IEC 185, VDE 0414 y UNE 21028
Clase de aislamiento:	E en el aire (IEC 85)
Material de la caja:	resina ABS
Bornes:	primarios P1-P2 (K-L) secundarios s1-s2 (K-L) P1 (K) entrada primario P2 (L) salida primario s1 (K) entrada secundario s2 (L) salida secundario
Grado de protección:	IP30
Condiciones de empleo:	
- Temperatura ambiente:	-20 ... +50 °C
- Humedad relativa:	<80%
- Máxima temperatura de la barra primaria:	70 °C
- Temperatura almacenaje:	-40 ... +50 °C

### Technical information

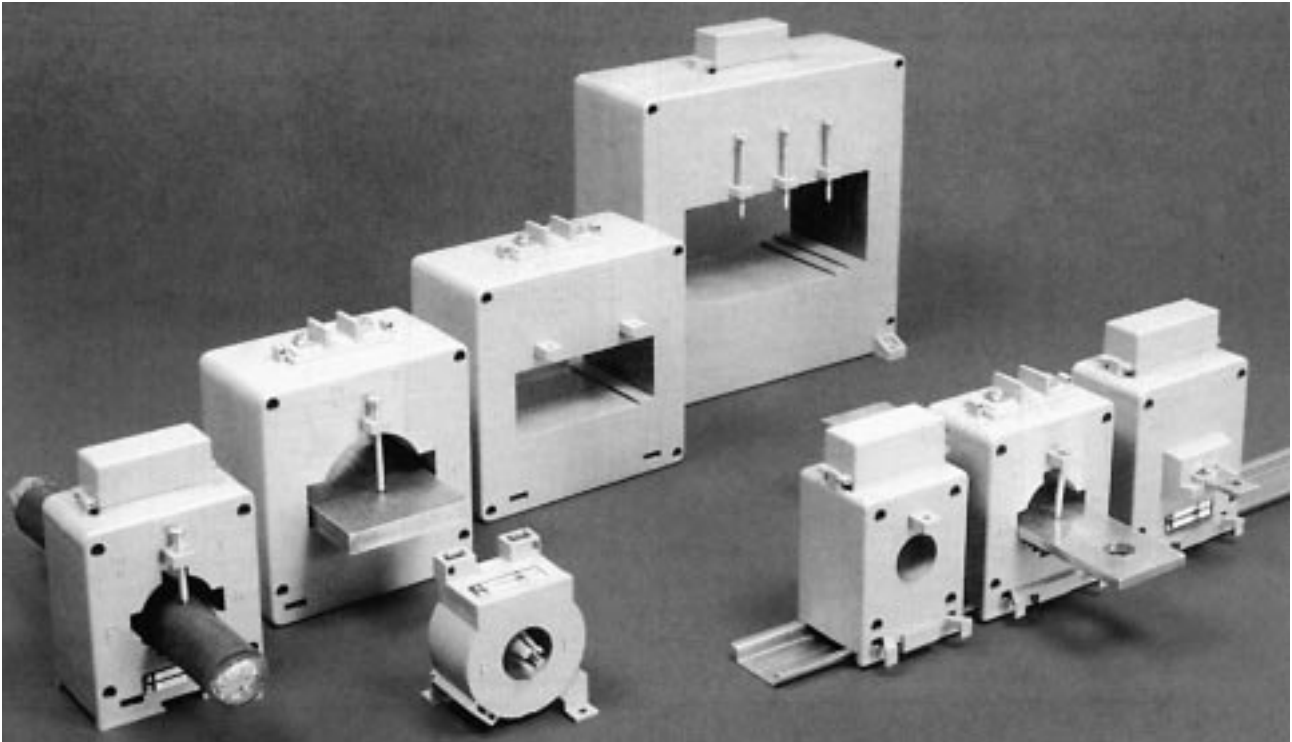
Nominal frequency:	50 ... 60 Hz
Nominal secondary currents:	5 or 1 A
Nominal insulation voltage:	1.2 kV (TAR standard series) 0.6 kV other types
Test voltage:	6 kV, 50 Hz, 1 minute (TAR) 0.6 kV, 50 Hz, 1 minute (other types)
Short-circuit thermal current ( $I_{th}$ ):	40 ... 80 $I_{pn}$ for 1 minute
Dynamic strength current ( $I_{dyn}$ ):	2.5 $I_{th}$
Current limiting factor (FS):	<5
Built according to:	UNE 21088, IEC 185 and VDE 0414 standards
Insulation class:	E in air (IEC 85)
Housing material:	ABS resin
Terminals:	primaries, P1-P2 (K-L) secondaries, s1-s2 (K-L) P1 (K) primary input P2 (L) primary output s1 (K) secondary input s2 (L) secondary output
Degree of protection:	IP30
Working conditions:	
- Environmental temperature:	-20 ... +50 °C
- Relative humidity:	<80%
- Maximum temperature of the primary bar:	70 °C
- Storage temperature:	-40 ... +50 °C

# Transformadores de medida de intensidad

## Current measuring transformers

### Serie Estándar TAR

### TAR Standard Series



Tipo / Type		TAR PD E1	TAR PD E2	TAR PD 1	TAR PD 2	TAR 0	TAR 1D	TAR 3D	TAR 4D	TAR 4D3	TAR 5	TAR 6	TAR 8	TAR 12													
Primario / Primary		Bobinado / Wound				Pasante / Passing																					
VENTANA WINDOW	Pletina / Bar (mm)	—	15x3 inc.	—	25x3 inc.	20x3	—	30x10	40x10	30x10	50x19	64x20	80x30	125x50													
	Cable (mm)	—	—	—	—	15 Ø	20 Ø	23 Ø	32 Ø	23 Ø	30 Ø	50 Ø	2x30 Ø	2x50 Ø													
Intensidad primaria / Primary current (A)		Potencia de precisión / Burden (VA)																									
		Clase / Class																									
		1	1	0,5	0,5	0,5	1	0,5	1	0,5	1	0,5	1	0,2	0,5	1	0,5	1	0,2	0,5	1	0,5	1	0,5	1		
1		3		6																							
5		3		6																							
10		3		6																							
15		3		6																							
20		3		6																							
25		3		6																							
40		3		6																							
50			3		6		1		1																		
60			3		6		1		1																		
80			3		6		2		2		1																
100			3		6		3		3		3				3	7											
150			3		6	3		3		3				3	4	5	7										
200					6	3		3		3				5	7	10											
250					6	5		5		5				5	10		3				5	10					
300					6			5		5				5	10		4				5	10	5	10			
400					6			6		10				5	10		6				5	6	12	6	12		
500					6			6		10				5	10		10				5	6	12	10	20	10	20
600								6		10				5	10		10				5	10	20	10	20	10	20
800										10				5	10		10				5	10	20	10	20	15	30
1000										20				10			10				5	20	40	10	20	20	40
1200														10							10	20	40	15	30	20	40
1500																	20					30	60	20	40	20	40
2000																						30	60	20	40	30	60
2500																						30	60	20	40	40	80
3000																							20	40	40	40	80
4000																										50	100

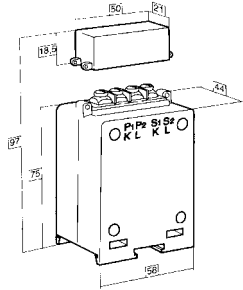
# Transformadores de medida de intensidad

## Current measuring transformers

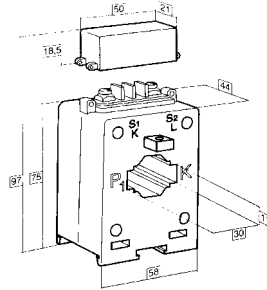
### Serie Estándar TAR

### TAR Standard Series

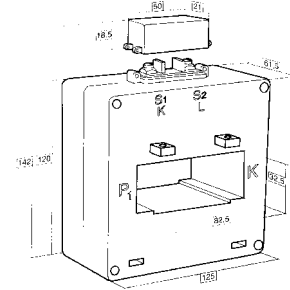
TAR PDE1



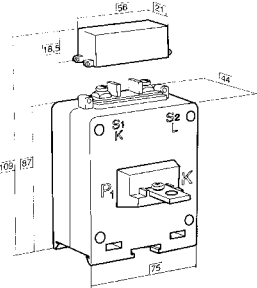
TAR 3D



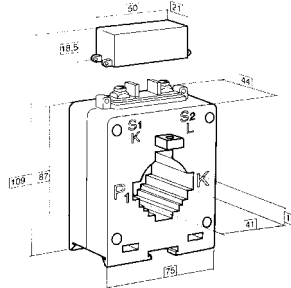
TAR 8



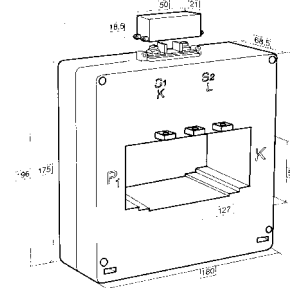
TAR PDE2 / TAR PD2



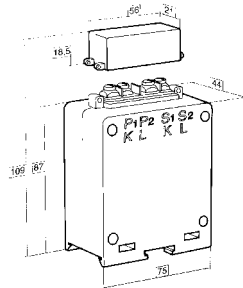
TAR 4D



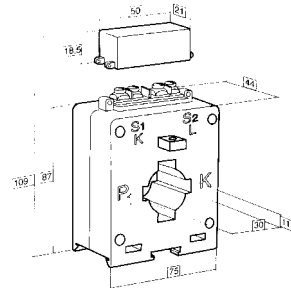
TAR 12



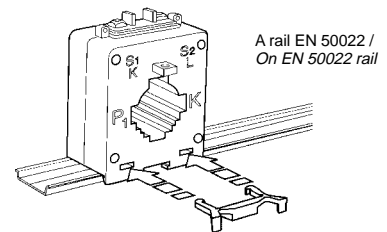
TAR PD1



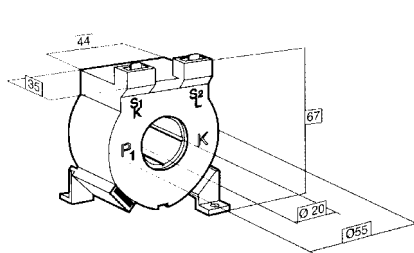
TAR 4D3



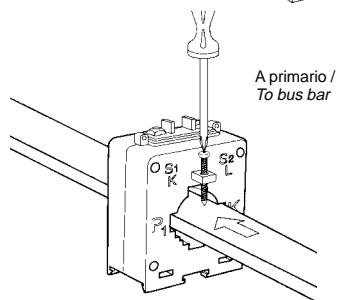
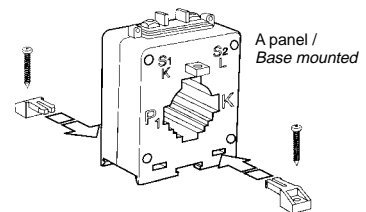
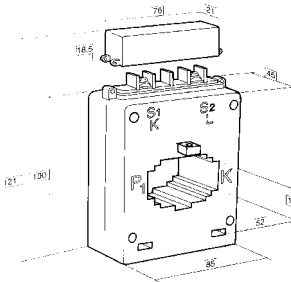
### Sistemas de fijación / Fixing systems



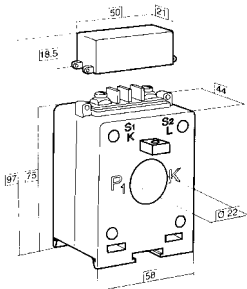
TAR 0



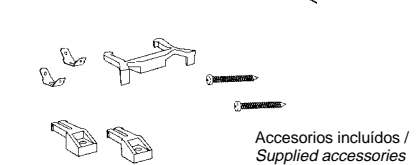
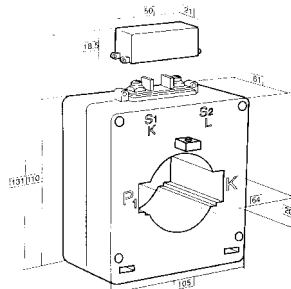
TAR 5



TAR 1D



TAR 6

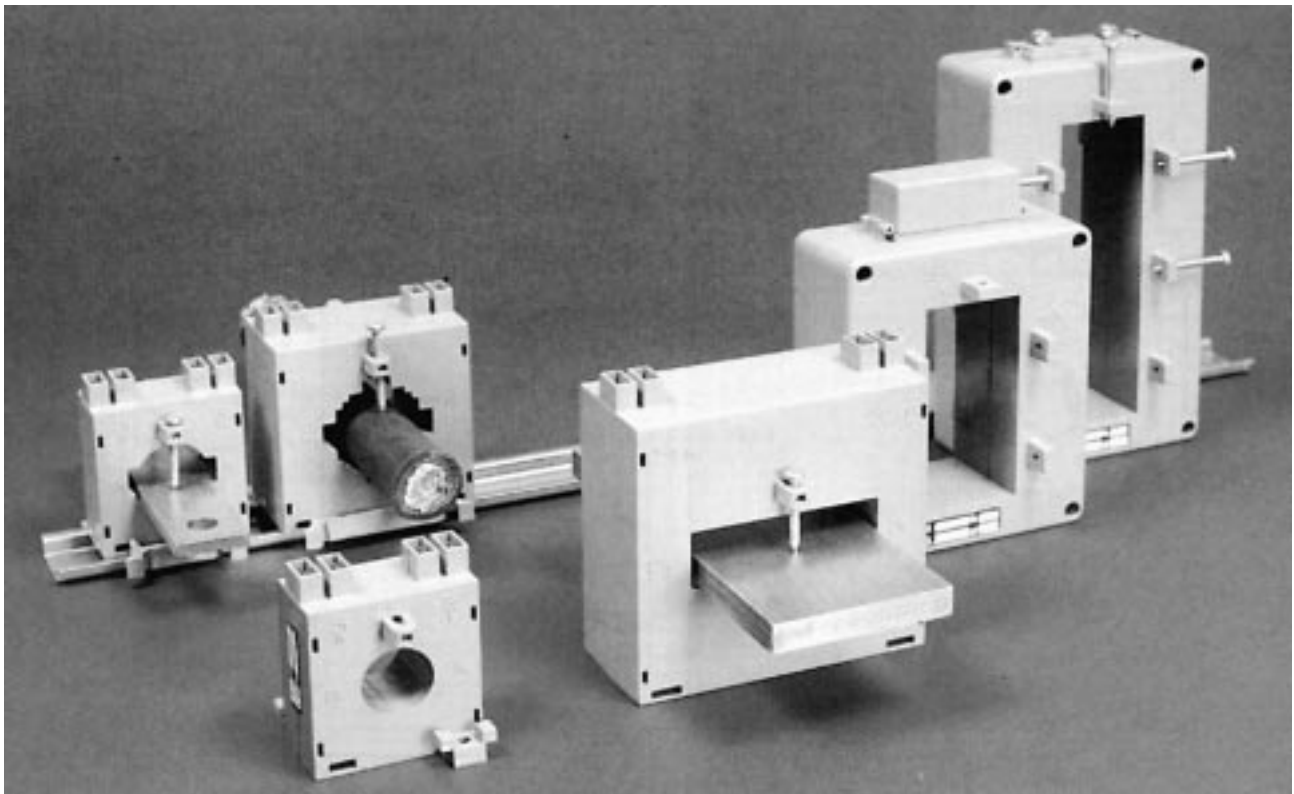


# Transformadores de medida de intensidad

## Current measuring transformers

### Serie Miniatura TAM

### TAM Miniature Series



Tipo / Type		TAM 1D	TAM 3D	TAM 4D	TAM 5D	TAM 6	TAR 8V	TAR 12V									
Primario / Primary		Pasante / Passing															
VENTANA WINDOW	Pletina / Bar (mm)	—	30x10	40x10	50x11	63x20	—	—									
	Cable (mm)	22 Ø	24 Ø	28 Ø	2x20 Ø	2x22 Ø	2x35 Ø	3x35 Ø									
	Pletina / Bar (mm)	—	—	—	—	—	80x38	126x38									
Intensidad primaria / Primary current (A)		Potencia de precisión / Burden (VA)															
		Clase / Class															
		0,5	1	3	0,5	1	0,5	1	0,5	1	0,5	1	0,5	1	0,5	1	
40				2													
50				2													
60				2													
80				3													
100		3			2		3										
150		4			3		3										
200	3				3	4											
250	3			2	4	6		3	5								
300				2		6		4	6	5	8						
400				3		10		4	6	6	10	6	12				
500						10		6	10	6	10	10	20				
600						10		6	12	6	12	10	20				
800										10	20	10	20	10	20		
1000										10	20	10	20	10	20		
1200										15	30	10	20	10	20		
1500										20	30	10	20	12	25		
2000												20	40	15	30		
2500												20	40	20	40		
3000														20	40		

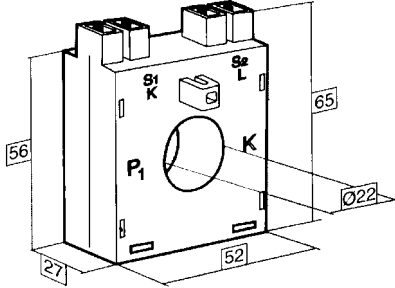
# Transformadores de medida de intensidad

## Current measuring transformers

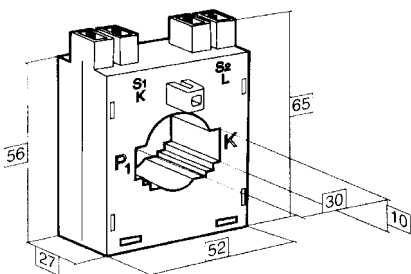
### Serie Miniatura TAM

### TAM Miniature Series

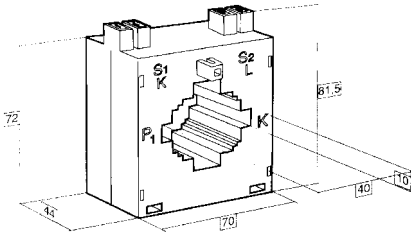
TAM 1D



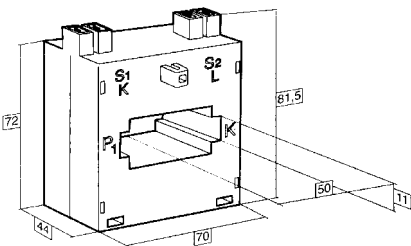
TAM 3D



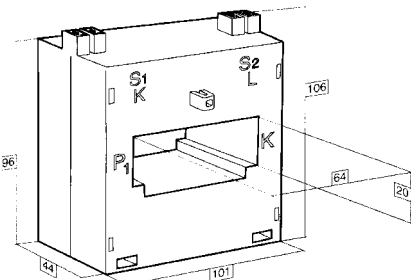
TAM 4D



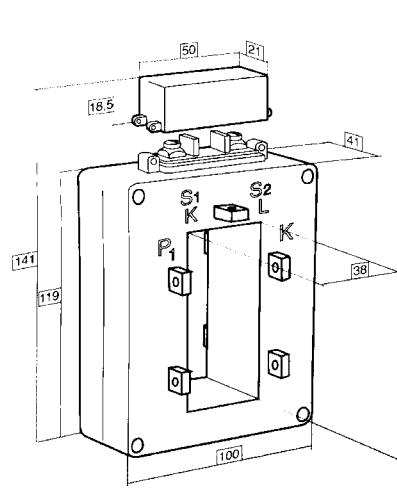
TAM 5



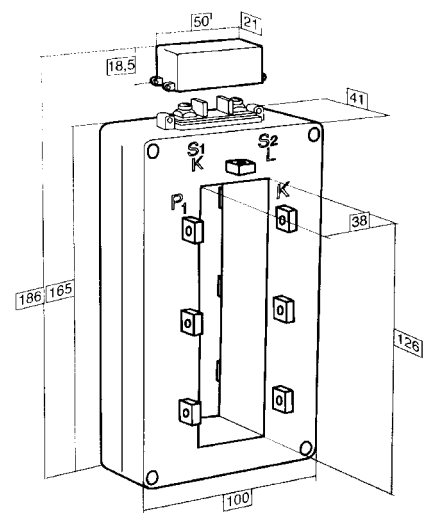
TAM 6



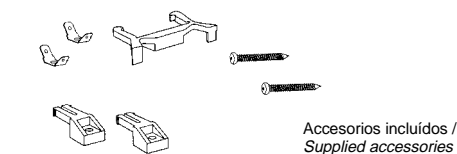
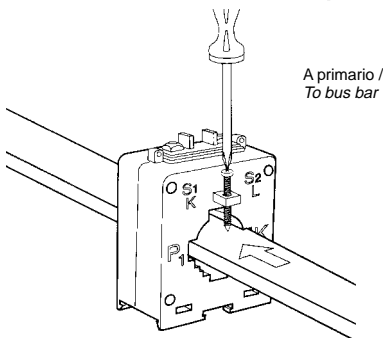
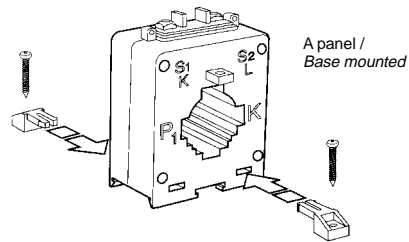
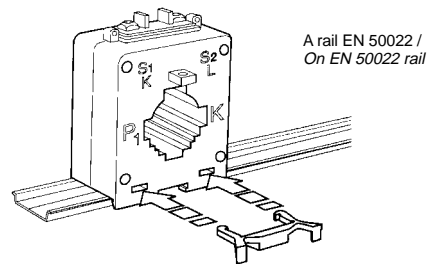
TAR 8V



TAR 12V



### Sistemas de fijación / Fixing systems



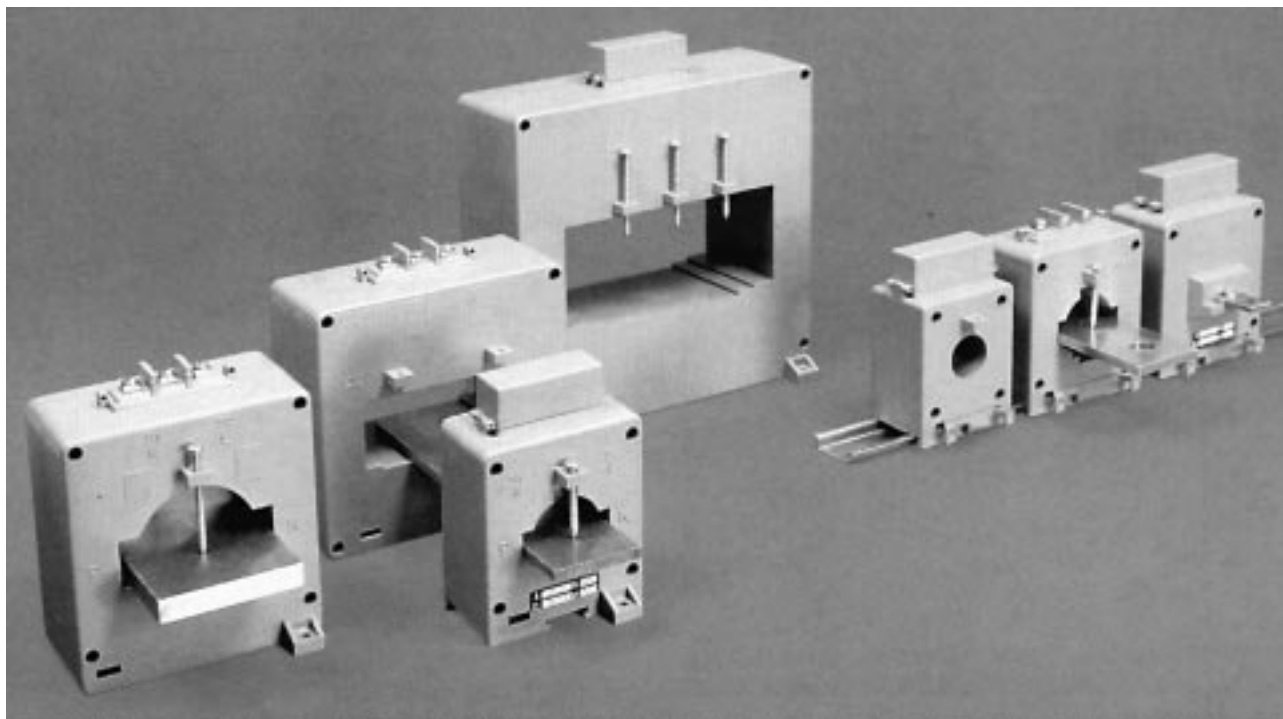


# Transformadores de medida de intensidad

## Current measuring transformers

Serie Doble Primario TAR.../2

TAR.../2 Dual Ratio Series



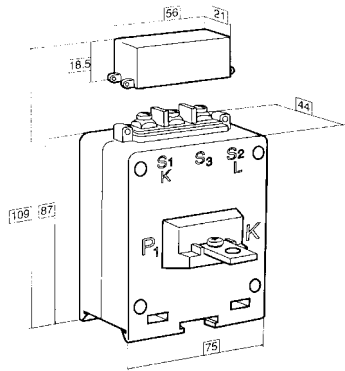
Tipo / Type		TAR PD2/2	TAR 1D/2		TAR 3D/2		TAR 4D/2		TAR 5/2		TAR 6/2		TAR 8/2		TAR 12/2	
Primario / Primary		Bobinado / Wound	Pasante / Passing													
VENTANA WINDOW	Pletina / Bar (mm)	25x3 (inc.)	—		30x10		40x10		50x19		64x20		80x30		125x50	
	Cable (mm)	—	20 Ø		23 Ø		32 Ø		30 Ø		50 Ø		2x30 Ø		2x50 Ø	
Intensidad primaria / Primary current (A)		Potencia de precisión / Burden (VA)														
		Clase / Class														
		0,5	0,5	1	3	0,5	1	0,5	1	0,5	1	0,5	0,5	0,5		
5-10	5-15															
10-20	5-15															
15-30	5-15															
20-40	5-15															
25-50	5-15															
40-80	5-15				3-3											
50-100	5-15				3-3											
60-120	5-15				3-3											
80-160	5-15				3-3											
100-200	5-15		3-6			3-6		3-6								
150-300	5-15	3-6				3-6		3-6								
200-400	5-15	3-6				3-6		4-8			4-6					
250-500	5-15	5-10				5-10		6-10		3-6		5-10				
300-600						5-10		6-10		4-8		5-10				
400-800								6-10		6-10		6-12		6-12		
500-1000										6-10		10-20		10-20		
600-1200												10-20		10-20		
800-1600												10-20		10-20	15-30	
1000-2000												10-20		10-20	20-40	
1200-2400														15-30	20-40	
1500-3000														20-40	20-40	
2000-4000															30-60	

# Transformadores de medida de intensidad Current measuring transformers

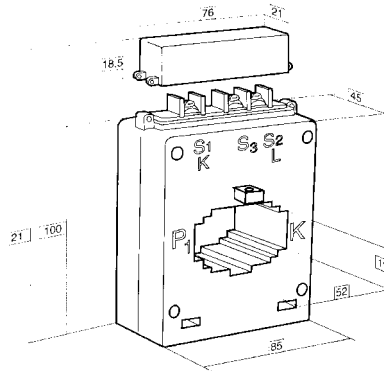
## Serie Doble Primario TAR.../2

## TAR.../2 Dual Ratio Series

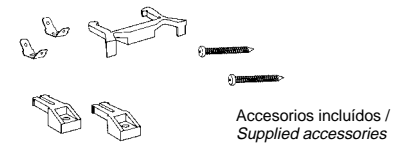
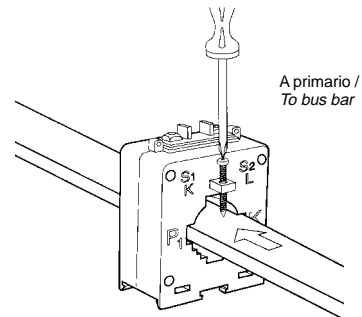
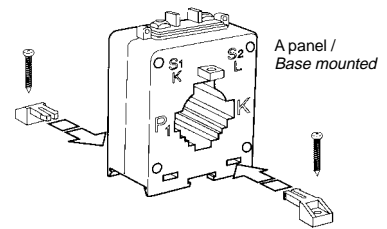
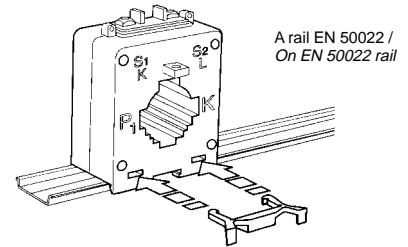
TAR PD2/2



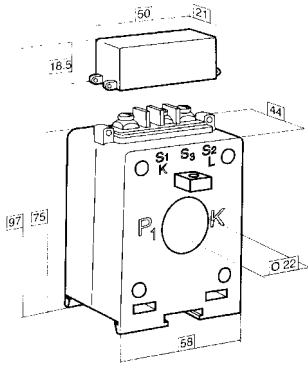
TAR 5/2



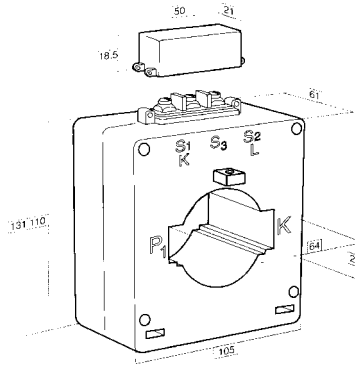
### Sistemas de fijación / Fixing systems



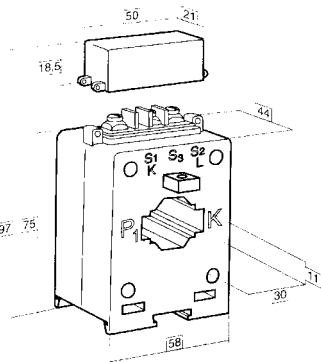
TAR 1D/2



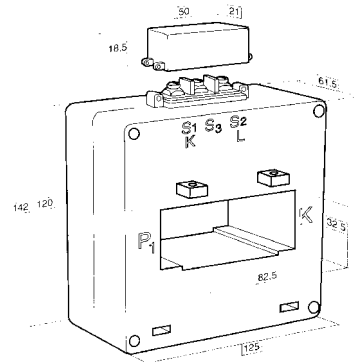
TAR 6/2



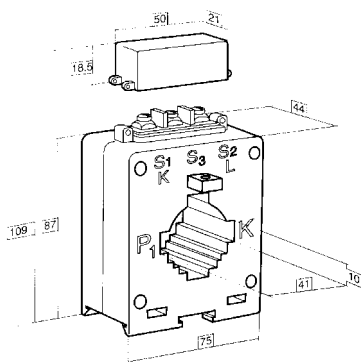
TAR 3D/2



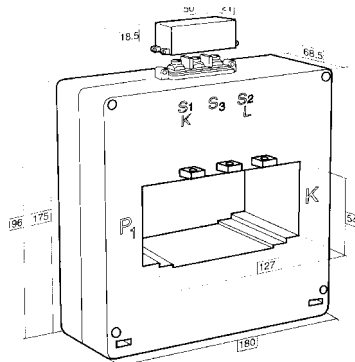
TAR 8/2



TAR 4D/2



TAR 12/2



## Transformadores de medida de intensidad Current measuring transformers

Serie Kainotraf TJ...

TJ... Kainotraf Series



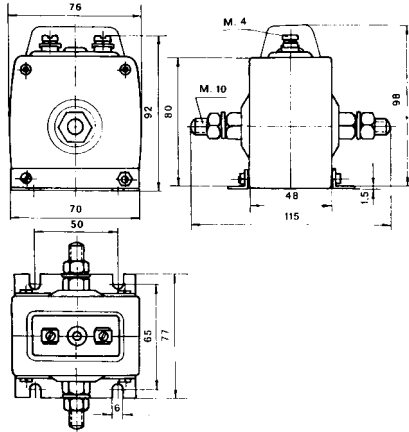
Tipo / Type		TJC B	TJM	TJ 5	TJC	TJ 79	TJ 112	TJ 130					
Primario / Primary		Bobinado / Wound	Pasante / Passing										
VENTANA WINDOW	Pletina / Bar (mm)	—	20x10	30x10	30x5	40x10	60x10	100x15					
	Cable (mm)	—	22 Ø	28 Ø	25 Ø	30 Ø	—	—					
Intensidad primaria / Primary current (A)		Potencia de precisión / Burden (VA)											
		Clase / Class											
		0,5	1	1	0,5	1	0,5	1	1	0,5	1	0,5	1
5		10	17										
10		10	17										
15		10	17										
20		10	17										
30		10	17										
40		10	17										
60		10	17	1					1				
75		10	17	1					1				
100		10	17	2		2,5			1,5				
150		10	17	4	2,5	5			2				
200		10	17	5	3,75	5			3				
250				5	5	10	10	17	4				
300				5	5	10	10	17	5				
400				5	5	10	10	17	6				
500				7,5	5	10	10	17	7,5	5	10		
600				10	5	10	10	17	10	15	25		
800									12,5	15	45		
1000									15	25	60	30	50
1200										30	70	30	60
1500												30	80
2000												35	100
2500												45	170
3000												60	200

# Transformadores de medida de intensidad

## Current measuring transformers

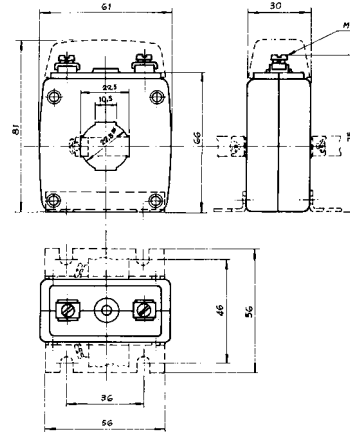
### Serie Kainotraf TJ...

#### TJC B

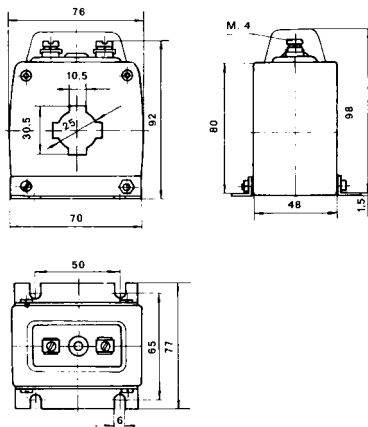


### TJ... Kainotraf Series

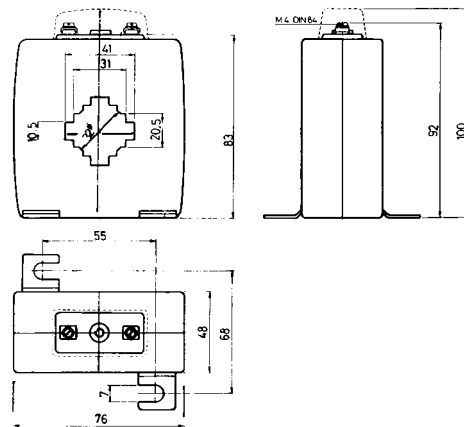
#### TJM



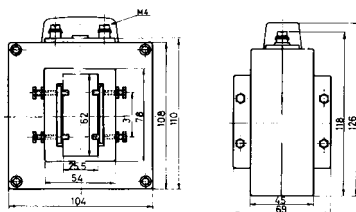
#### TJC



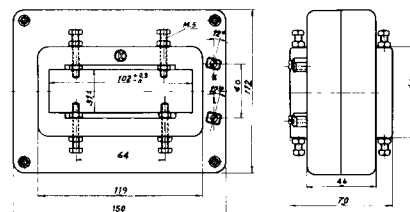
#### TJ 79



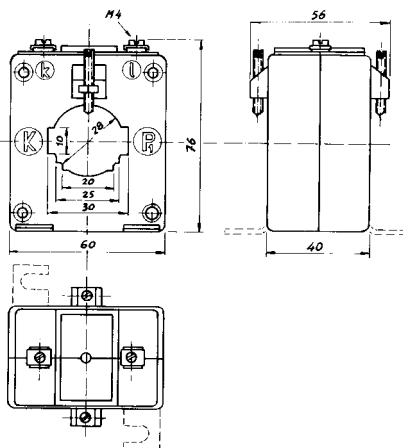
#### TJ 112



#### TJ 130



#### TJ 5

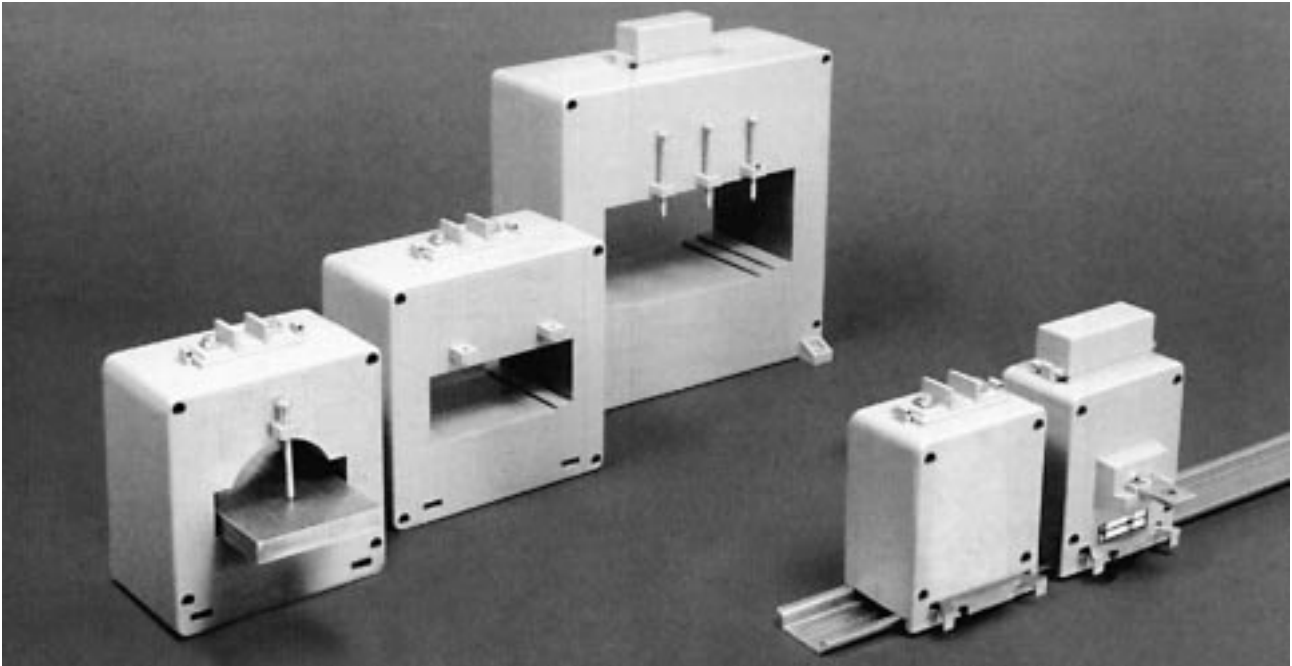


# Transformadores de intensidad de protección

## Current protection transformers

Serie TAR.../P

TAR.../P Series



Tipo / Type		TAR PD1/P	TAR PD2/P	TAR 5/P	TAR 6/P	TAR 8/P				TAR 12/P							
Primario / Primary		Bobinado / Wound				Pasante / Passing											
VENTANA WINDOW	Pletina / Bar (mm)	—	25x3 (inc.)	50x19	64x20	80x30				125x50							
	Cable (mm)	—	—	30 Ø	50 Ø	2x30 Ø				2x50 Ø							
Intensidad primaria / Primary current (A)		Potencia de precisión / Burden (VA)															
		Clase / Class															
		5P5	5P10	5P5	5P10	5P5	5P10	5P5	5P10	5P5	5P10	5P15	5P20	5P5	5P10	5P15	5P20
5		4	2														
10		4	2														
15		4	2														
20		4	2														
25		4	2														
40		4	2														
50				4	2												
60				4	2												
80				4	2												
100				4	2												
150				4	2												
200				4	2												
250				4	2	4	2	4	3								
300				4	2	4	2	5	3	5	3	2	1,5				
400				4	2	4	2	6	4	6	3	2	1,5	8	4	3	2
500				4	2	4	2	8	4	8	4	3	2	8	4	3	2
600				4	2	4	2	8	4	10	5	4	2,5	8	4	3	2
800						4	2	8	4	10	6	4	3	12	6	4	3
1000						4	2	8	4	10	6	5	3	15	8	6	4
1200						6	3	10	5	12	6	5	3	20	10	6	5
1500						8	4	10	5	12	6	5	3	20	10	6	5
2000										12	6	5	3	25	12	8	6
2500										15	8	6	4	30	15	10	8
3000														40	20	15	10
4000														50	25	15	12

# Transformadores de intensidad de protección

## Current protection transformers

### Serie TAR.../P

Los transformadores de intensidad destinados a alimentar relés de protección tienen unas características eléctricas que difieren de las de los transformadores de intensidad utilizados para la medida.

En los transformadores para medida está previsto que el circuito magnético se sature cuando se presente una intensidad primaria 5 veces la nominal, mientras que en los transformadores destinados a protección es necesario que la intensidad secundaria siga los aumentos de la primaria hasta 10-15-20  $I_n$ , con el objeto de que se garantice la intervención del relé cuando se presente la corriente prevista de operación.

Es importante no cargar al transformador de protección por encima del valor indicado para que no se presente una alteración del valor de saturación del transformador.

### TAR.../P Series

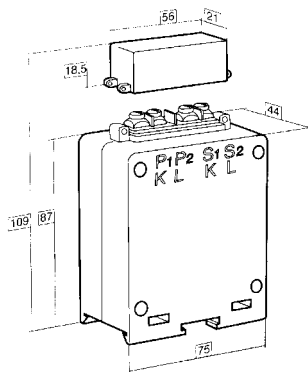
Current transformer for protection purposes have different electrical features a than ones used for measuring purposes.

The measuring transformers have a magnetic circuit designed to be saturated at 5 times primary nominal current, whereas the magnetic circuit of the protection transformers must admit without error currents up to 10-15-20  $I_n$ .

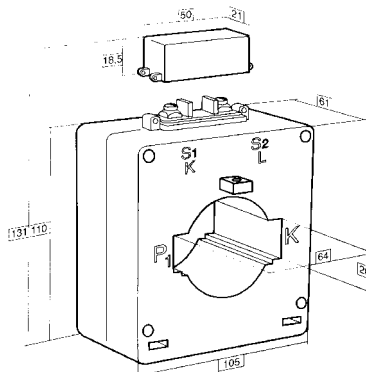
The reason is to allow the protection system to guarantee the right operation.

It is important to not burden the protection transformer over its recommended value or the saturation value of the transformer may alter.

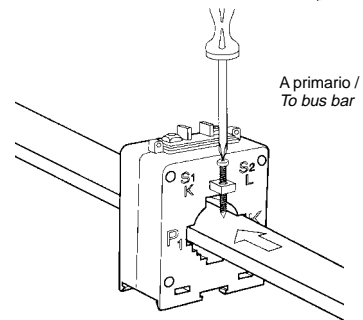
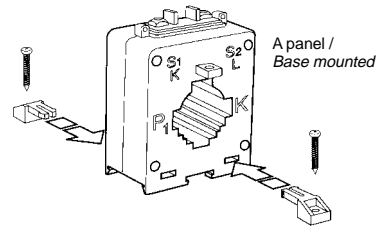
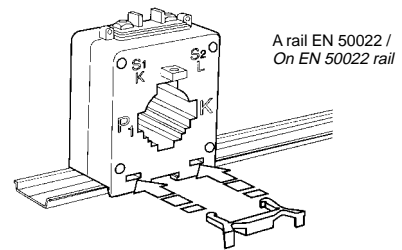
TAR PD1/P



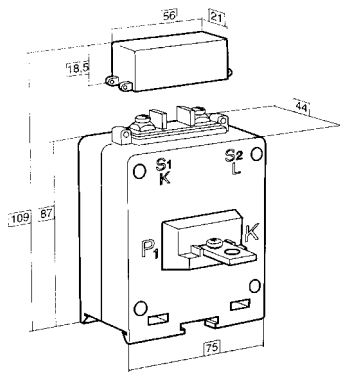
TAR 6/P



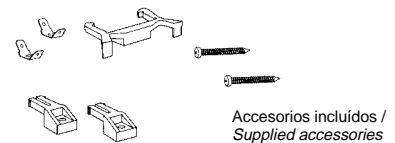
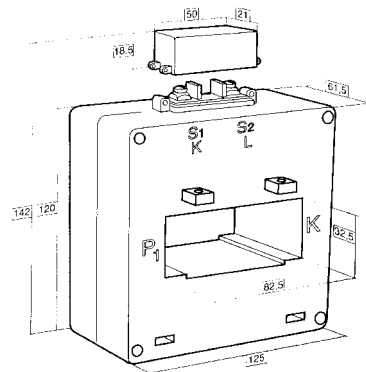
Sistemas de fijación /  
Fixing systems



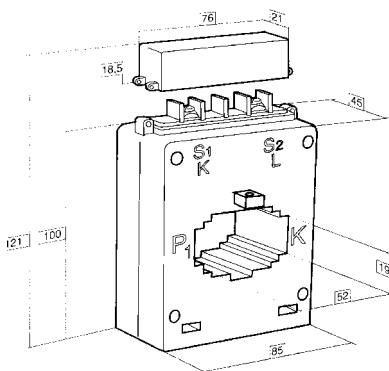
TAR PD2/P



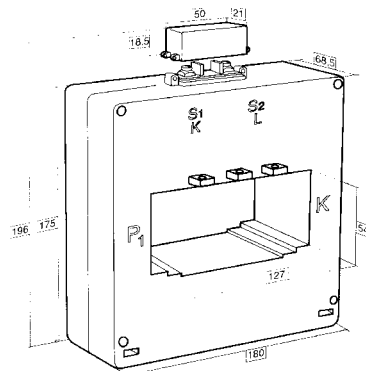
TAR 8/P



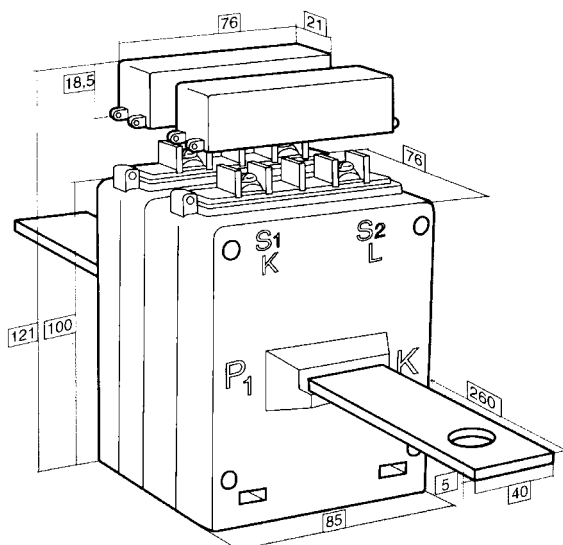
TAR 5/P



TAR 12/P

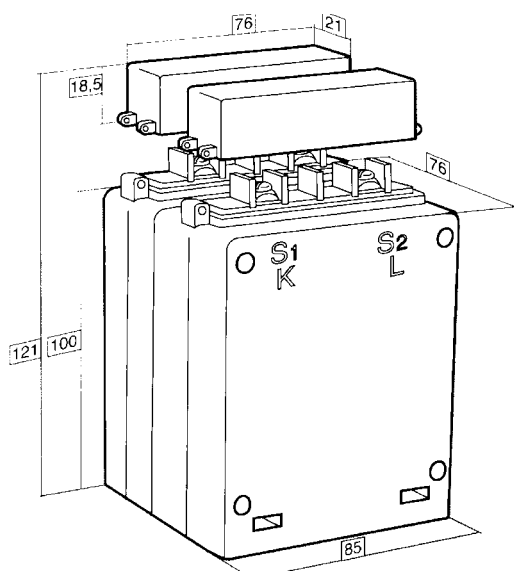


## Transformadores de medida de intensidad especiales Special current measuring transformers



### Transformador de intensidad, saturable / Saturable current transformers

Tipo / Type:	TAR SV
Sobrecarga admisible / Admissible overloading:	400 VA
Intensidad primario / Primary current:	50 (200) A 100 (400) A 200 (800) A
Potencia de precisión / Burden:	5 VA (cl. 0,5)



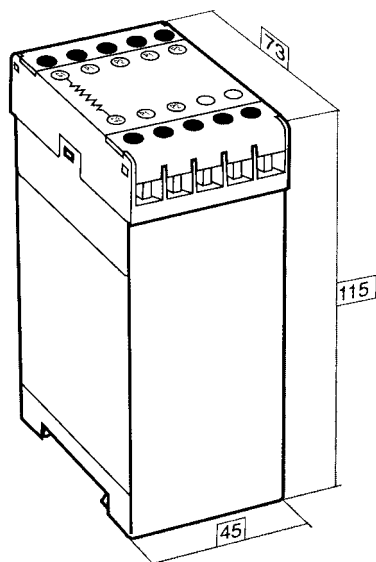
### Transformadores sumadores / Summation current transformers

Para la suma vectorial de distintas intensidades en un sistema monofásico. / Used to vectorially add together different currents in a single-phase system.

Si los valores nominales de las intensidades primarias difieren entre sí, especificar en el pedido las diferentes relaciones de transformación. / If the nominal values of the primary currents are different, please specify the different transformation ratios in your order.

Precisión / Accuracy:	Clase / Class 0,5
Potencia de precisión / Burden:	10 VA

Relaciones / Ratios	Tipo / Type
5 + 5/5 A	TAR S2
5 + 5 + 5/5 A	TAR S3
5 + 5 + 5 + 5/5 A	TAR S4



### Transformadores sumadores / Summation current transformers

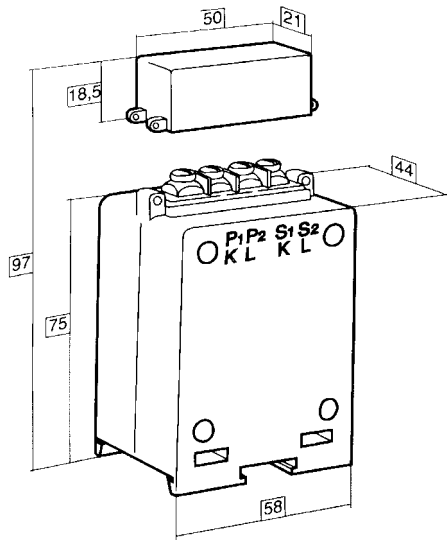
Para la suma vectorial de distintas intensidades en un sistema monofásico. / Used to vectorially add together different currents in a single-phase system.

Si los valores nominales de las intensidades primarias difieren entre sí, especificar en el pedido las diferentes relaciones de transformación. / If the nominal values of the primary currents are different, please specify the different transformation ratios in your order.

Precisión / Accuracy:	Clase / Class 0,5
Potencia de precisión / Burden:	6 VA

Relaciones / Ratios	Tipo / Type
5 + 5/5 A	TAR SD2
5 + 5 + 5/5 A	TAR SD3
5 + 5 + 5 + 5/5 A	TAR SD4

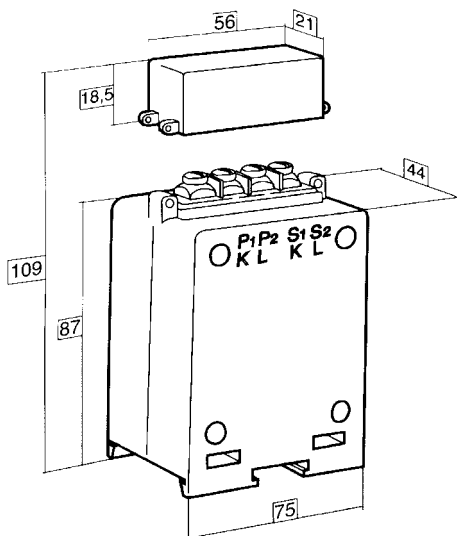
## Transformadores de medida de intensidad especiales Special current measuring transformers



### Transformadores de relación ajustable, tipo CRD / Adjustable ratio transformers, CRD type

- Primario bobinado / Wound primary
- Fijación / Fixing: por la base / base mounted with feet a carril DIN / base mounted on DIN rail

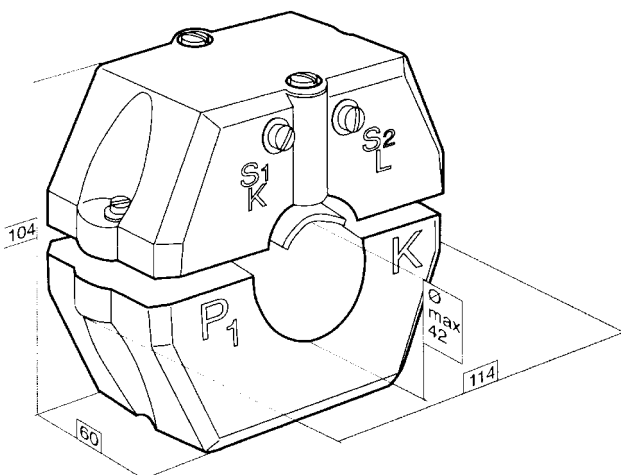
Intensidad / Current		Potencia de precisión / Burden			Peso Weight
Primario Primary	Secundario Secondary	Clase / Class			
0,5 ... 40 A	0,2 ... 10 A	0,5	1	2	0,3 kg
		2 VA	4 VA	6 VA	



### Transformadores de relación ajustable, tipo CRD1 / Adjustable ratio transformers, CRD1 type

- Primario bobinado / Wound primary
- Fijación / Fixing: por la base / base mounted with feet a carril DIN / base mounted on DIN rail

Intensidad / Current		Potencia de precisión / Burden		Peso Weight
Primario Primary	Secundario Secondary	Clase / Class		
0,5 ... 40 A	0,5 ... 10 A	0,5	1	0,4 kg
		10 VA	15 VA	



### Transformadores de núcleo magnético partido, tipo TAR A 40 Split-core transformers, TAR A 40 type

- Aislados en resina / Resin insulated

Relación transformación Transformer ratio	Potencia de precisión / Burden	Clase / Class		Peso Weight
		0,5	1	
100/5 A			3 VA	1,2 kg
150/5 A			3 VA	
250/5 A		5 VA	4 VA	
300/5 A	6 VA			
400/5 A	6 VA			
500/5 A	6 VA			
600/5 A	6 VA			
800/5 A	6 VA			
1000/5 A	6 VA			



# Transformadores de medida de intensidad especiales

## Special current measuring transformers

### Serie TJE, para sistemas de protección

Los transformadores TJE han sido desarrollados especialmente para los sistemas de protección de elementos eléctricos como máquinas, transformadores, líneas, cables, barras, condensadores, etc.



TJE-85 / TJE-86



TJE-87



TJE-88

### TJE Series, for protection systems

TJE transformers have been especially developed for protection systems in electrical components such as machinery, transformers, lines, cables, bars, condensers, etc.

#### TJE-85 / TJE-86

Especialmente indicados para la alimentación de protecciones de "cuba", de sobrecorriente y diferenciales de "neutro" de los transformadores de Alta Tensión.

Tipo / Type	TJE-85				TJE-86		
Relación / Ratio (A)	400/5	800/5	1000/5	1200/5	1600/5	1800/5	2000/5
Potencia precisión clase 1 / Burden class 1 (VA)	> 30				> 30		
Tensión saturación secundaria / Secondary saturation voltage (V)	80	160	200	240	200	225	250
Factor de sobrecorriente / Overcurrent factor	> 10	> 20	> 25	> 30	> 25	> 28	> 30
Dimensiones / Size (mm)	194 Ø x 54 Ø x 74				194 Ø x 54 Ø x 60		

#### TJE-85 / TJE-86

Especialmente recomendados para supplying tanks, overload and neutral differential protection systems in high-voltage transformers.

#### TJE-81 / TJE-82

Para adaptación de relaciones e impedancias de circuitos eléctricos de protección, o para separarlos galvánicamente. Tienen una sola relación de transformación.

Tipo / Type	TJE-81	TJE-82
Potencia precisión clase 0,5 / Burden class 0.5 (VA)	30	30
Intensidad máxima / Maximum current (A)*	50	50
Intensidad mínima / Minimum current (A)*	0,4	0,4
Factor de sobrecorriente / Overcurrent factor	> 15	> 30
Dimensiones / Size (mm)	117 x 150 x 125	151 x 150 x 125

(\*) En el pedido indicar la relación de transformación.

#### TJE-81 / TJE-82

To adapt the ratios and impedances of electrical protection circuits, or to galvanically separate them. It has only one transformer ratio.

#### TJE-87

Tiene numerosas relaciones de transformación (80 como transformador y 900 como autotransformador) lo que permite una gran variedad de combinaciones en el sistema eléctrico de protección.

Relaciones base: 5/1, 5/2, 5/3, 5/4 ó 5/5 A  
 Factor sobrecorriente: > 20  
 Potencia precisión clase 0,5: 20 VA  
 Dimensiones: 415 x 150 x 125 mm

#### TJE-87

Has numerous transformer ratios (80 as a transformer, 900 as an autotransformer), this gives a large variety of combinations in electrical protection systems.

Base ratio: 5/1, 5/2, 5/3, 5/4 or 5/5 A  
 Overcurrent factor: > 20  
 Burden class 0.5: 20 VA  
 Size: 415 x 150 x 125 mm

#### TJE-88

Tiene 421 relaciones de transformación con solo 24 terminales, con una potencia de precisión constante.

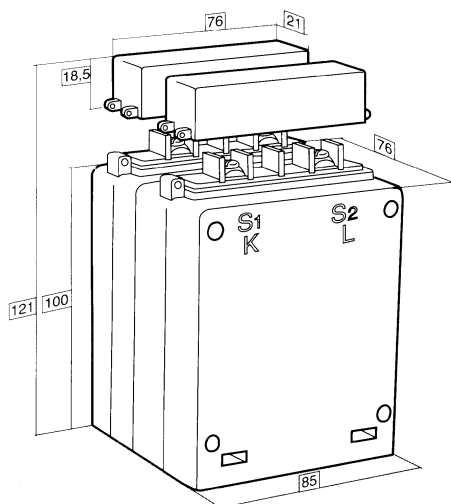
Potencia precisión clase 0,5: 20 VA  
 Relación mínima: 5/5 A  
 Relación máxima: 5/0, 714 A  
 Factor sobrecorriente: > 20  
 Dimensiones: 125 x 150 x 150 mm

#### TJE-88

Has 421 transformer ratios with only 24 terminals and constant burden class.

Burden class 0.5: 20 VA  
 Minimum ratio: 5/5 A  
 Maximum ratio: 5/0, 714 A  
 Overcurrent factor: > 20  
 Size: 125 x 150 x 150 mm

## Transformadores de medida de tensión, serie TT... Voltage measuring transformers, TT... series



### Transformadores de medida de tensión TVR-6, TVR-10 Voltage measuring transformers TVR-6, TVR-10

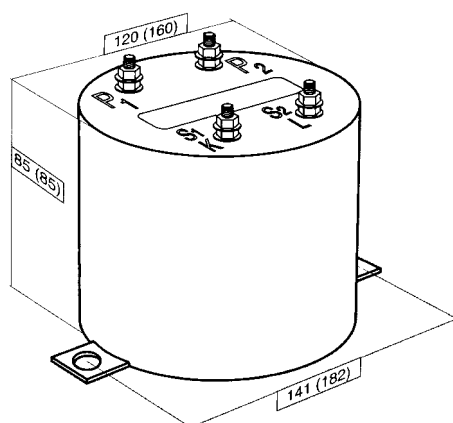
- Caja de plástico ABS / ABS housing
- Construidos según normas IEC / Construction according to IEC
- Una o varias relaciones / One or more ratios
- Factor de tensión 1,2 permanente / Voltage factor 1.2 permanent
- Máxima tensión de referencia para el aislamiento / Maximum reference voltage for insulation: 0,6 kV
- Tensión de 3 kV a 90 Hz y un minuto / Voltage of 3 kV at 90 Hz for 1 minute
- Cubrebornes precintable bajo demanda / Sealed clamp cover on request
- Tensiones secundarias normalizadas: 100,  $100/\sqrt{3}$ ,  $110/\sqrt{3}$ , 110 V. Bajo demanda, otros valores / Standard secondary voltages 100,  $100/\sqrt{3}$ ,  $110/\sqrt{3}$ , 110 V. Other values on request
- Tensiones primarias normalizadas: 100,  $100/\sqrt{3}$ , 110, 220, 300, 380, 500 o 600 V. Bajo demanda, otros valores / Standard primary voltages: 100,  $100/\sqrt{3}$ , 110, 220, 300, 380, 500 or 600 V. Other values on request

Indicar en el pedido las tensiones primaria y secundaria. / When ordering, please indicate primary and secondary voltages.

Tipo / Type	TVR-6	TVR-10
Potencia precisión clase 0,5 <sup>1</sup> / Burden class 0,5 <sup>1</sup>	6 VA <sup>2</sup>	10 VA <sup>2</sup>
Peso / Weight	2,0 kg	2,2 kg

(1) Bajo demanda clase 0,2 / Class 0,2 on request

(2) Otras potencias bajo demanda / Other burden on request



### Transformadores de medida de tensión TVR-16, TVR-40 Voltage measuring transformers TVR-16, TVR-40

- Caja de resina / Resin housing
- Construidos según normas IEC / Construction according IEC
- Una o varias relaciones / One or more ratios
- Factor de tensión 1,2 permanente / Voltage factor 1.2 permanent
- Máxima tensión de referencia para el aislamiento / Maximum reference voltage for insulation: 0,6 kV
- Tensión de 3 kV a 90 Hz y un minuto / Voltage of 3 kV at 90 Hz for 1 minute
- Cubrebornes precintable bajo demanda / Sealed clamp cover on request
- Tensiones secundarias normalizadas: 100,  $100/\sqrt{3}$ ,  $110/\sqrt{3}$ , 110 V. Bajo demanda, otros valores / Standard secondary voltages 100,  $100/\sqrt{3}$ ,  $110/\sqrt{3}$ , 110 V. Other values on request
- Tensiones primarias normalizadas: 100,  $100/\sqrt{3}$ , 110, 220, 300, 380, 500 o 600 V. Bajo demanda, otros valores / Standard primary voltages: 100,  $100/\sqrt{3}$ , 110, 220, 300, 380, 500 or 600 V. Other values on request

Indicar en el pedido las tensiones primaria y secundaria. / When ordering, please indicate primary and secondary voltages.

Tipo / Type	TVR-16	TVR-40
Potencia precisión clase 0,5 / Burden class 0,5	16 VA	40 VA
Peso / Weight	3,6 kg	3,6 kg

(1) Bajo demanda clase 0,2 / Class 0,2 on request



### Transformadores de medida de tensión, tipo TT... Voltage measuring transformers, TT... type

- Tensiones primarias / Primary voltages: 100-230-400-500-600 V
- Tensiones secundarias / Secondary voltages:  $100/\sqrt{3}$ - $110/\sqrt{3}$ -100-110-230 V
- Precisión / Accuracy: clase / class 1

Indicar en el pedido la tensión primaria y secundaria. / When ordering, please indicate primary and secondary voltages.

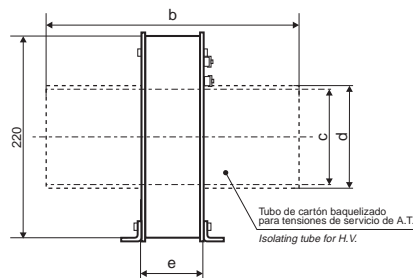
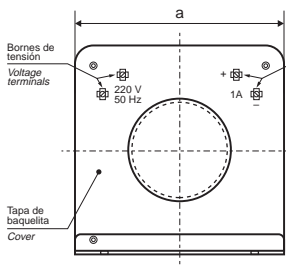
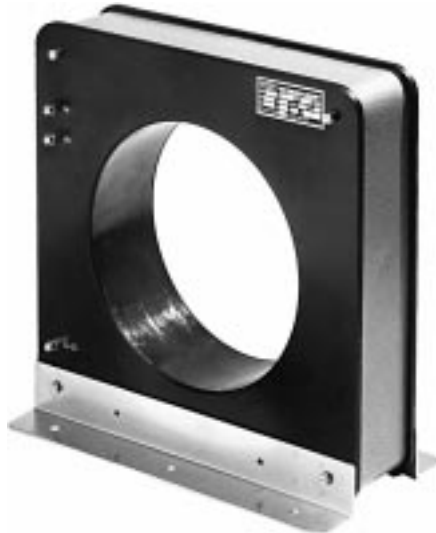
Tipo / Type	TT-15	TT-30	TT-60	TT-120
Potencia de precisión / Burden	15 VA	30 VA	60 VA	120 VA
Peso / Weight	1,7 kg	2,4 kg	4,3 kg	5,8 kg

# Transformadores de medida de corriente continua y Shunts

## Direct Current measuring transformers and Shunts

Transformadores de medida de corriente continua, serie TRJ...

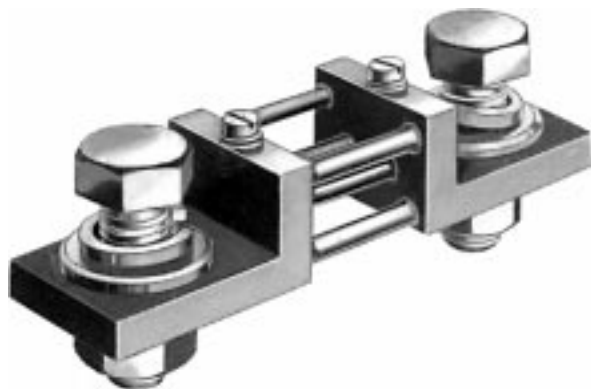
Direct current measuring transformers, TRJ... Series



Para la medición de elevadas corrientes continuas, como en el caso de las industrias galvánicas y electroquímicas, el procedimiento más adecuado, tanto en el aspecto técnico como económico, es el empleo de transformadores de intensidad DC. Con ellos se evita el tener que instalar shunts de enormes dimensiones y elevado coste. Además ofrecen la ventaja de obtener el circuito de medida aislando galvánicamente del circuito DC que se controla.

To measure high current values (i.e. galvanic and electro-chemical industries), the most suitable method, both technically and costly, is the use of DC current transformers. This way you avoid having to install enormous, expensive shunts. In addition, they offer the advantage of keeping the measuring circuit galvanically insulated from the DC circuit being monitored.

Tipo / Type	TRJ-AT 10	TRJ-AT 15	TRJ-AT 20	TRJ-AT 25	TRJ-AT 30
Intensidad primaria nominal / Nominal primary current	1000 A DC	1500 A DC	2000 A DC	2500 A DC	3000 A DC
Dimensiones / Size (a □, b, c Ø, d Ø, e, mm)	220, 250, 100, 110, 100			240, 260, 124, 134, 100	
Intensidad secundaria nominal / Nominal secondary current	1 A DC				
Precisión / Accuracy	Clase / Class 1				
Potencia de precisión / Burden	60 VA				
Alimentación / Power supply	230 V, 50 Hz				
Rigidez dieléctrica / Dielectric strength					
- Primario contra secundario y masa / Primary against secondary and earth	12 kV, 50 Hz, 1 min				
- Secundario contra masa / Secondary against earth	3 kV, 50 Hz, 1 min				



### Shunts

Construcción / Construction: según DIN 43703 / according to DIN 43703

Caídas tensión nominales / Nominal voltage drop: 60 mV o/ or 150 mV DC

Precisión / Accuracy: clase / class 0,5

Corrientes nominales / Nominal currents: 1-1,5-2,5-4-6-10-15-25-30-40-60-80-100-250-200-250-300-400-500-600-1000-1500-2500-3000-4000-6000-10000-15000 A DC

### NOTA

Los cables de conexión del shunt al instrumento de medida deben ser de cobre de una longitud de 1,5 m y una sección de 1,5 mm<sup>2</sup> (0,04 Ω). Los instrumentos de bobina móvil para conexión a shunts están ajustados tomando en consideración este valor de la resistencia de los cables de conexión.

### N.B.

The cables connecting the shunt to the measuring instrument should be made of copper and measure 1.6 m in length with a cross section of 1.6 mm<sup>2</sup> (0.04 Ω). Moving-coil instruments for connection to shunts are adjusted with this connection cable resistance value in mind.